

Anforderungen an die Profile und den Einsatz von Bodenindikatoren im öffentlichen Raum

(Dr. Klaus Behling – GFUV)

Inhaltsverzeichnis

1. Einleitung.....	1
2. Allgemeine Anforderungen an Bodenindikatoren	3
3. Bodenindikatortypen (Begriffserklärung).....	8
3.1 Leitstreifen	8
3.2 Abzweigefeld.....	8
3.3 Richtungsfeld	10
3.4 Aufmerksamkeitsfeld.....	11
3.5 Einstiegsfeld.....	13
3.6 Sperrfeld	13
3.7 Abschlussstreifen	14
3.8 Auffindestreifen	14
3.8.1 Auffindestreifen für Querungsstellen	14
3.8.2 Auffindestreifen für allgemeine Ziele	15
3.9 Begleitstreifen	17
4. Kriterien für den Einsatz von Bodenindikatoren zur Leitung, Orientierung und Erhöhung der Aufmerksamkeit	17

1. Einleitung

Das Behindertengleichstellungsgesetz verlangt Barrierefreiheit für den öffentlichen Raum und stellt dabei fest: „Barrierefrei sind bauliche Anlagen, wenn sie für behinderte Menschen in der allgemein üblichen Weise, ohne besondere Erschwernis und grundsätzlich ohne fremde Hilfe zugänglich und nutzbar sind.“¹

Für blinde und sehbehinderte Menschen bedeutet das, dass sie öffentlich zugängliche Flächen selbständig und ohne fremde Hilfe nur dann bewältigen können, wenn diese taktil und visuell erkennbar strukturiert sind und eindeutige Wegemarken enthalten.

Als für blinde und sehbehinderte Menschen klar erkennbare Straßenstrukturen gelten gemeinhin Gehwege, die eine durchgehende >6-cm-hohen Bordsteinkante als Randmarkierung aufweisen.

Als Orientierungsmarken oder –linien können Häuserwände, Zäune, Hecken, Rasenkanten, stark konturierte Pflasterstrukturen u.Ä. gelten. Fehlen derartige Orientierungsmarken und Abgrenzungslinien, müssen regelmäßig strukturierte Reliefplatten (Bodenindikatoren²) als Leit- und Orientierungselemente zur Wegeführung vorgesehen werden.

Mit taktil und visuell gut erkennbaren Bodenindikatoren als Orientierungshilfen soll die Sicherheit und Selbständigkeit blinder und sehbehinderter Menschen im öffentlichen Raum erhöht werden: Blinde und sehbehinderte Fußgänger werden durch taktil-visuelle Markierungen auf Gefahrensituationen, auf Zwischenziele, an denen sie eine Entscheidung treffen müssen oder auf ein Leitliniensystem als Orientierungshilfe aufmerksam gemacht. Sie müssen eine Markierung erkennen, um ihre Funktion festzustellen, bzw. Ortskenntnis haben, um zu wissen, was ein Bodenindikator bedeutet bzw. wohin eine Leitlinie führt.

Vielerorts wurde versucht, Bodenindikatoren hinsichtlich ihres Profils und ihrer Funktion zu optimieren. Dies führte zu teilweise sehr unterschiedlichen nationalen Lösungen sowohl für die Gestaltung der Profile als auch der nationalen Systeme. Die Bestrebungen, die Bodenindikatoren auf europäischer und / oder internationaler Ebene zu vereinheitlichen und zu standardisieren, müssen aufgrund nationaler Interessen gegenwärtig als gescheitert betrachtet werden³.

Ende der 80-er Jahre wurde ein Arbeitskreis am Deutschen Institut für Normung gegründet, der sich damit beschäftigen sollte, eine Bodenindikatornorm als Deutsche Industrienorm (DIN 32 984) zu erstellen. Aufgrund der ständigen Einsprüche von betroffenen Personen, Firmen, Verbänden, Rehabilitationslehrern etc. verzögerte sich eine endgültige Entscheidung derart, dass erst im Mai 2000 diese Norm verabschiedet werden konnte. Mit dieser Norm wurden im Wesentlichen ein Rillenprofil und verschiedene Verlegevorschriften für diese Rillenplatte festgeschrieben.

Die nach der DIN 32984 in der gegenwärtigen Fassung alleinig zur Verfügung stehende genormte Rillenstruktur in den Abmaßen des Wellenprofils von Welle zu Welle mit 10 – 20 mm ist nicht mehr geeignet, den komplizierter gewordenen Anforderungen an Bodenindikatoren mit unterschiedlichen Funktionen und der Entwicklung der Blindenlangstöcke gerecht zu werden⁴. Hinzu kommt, dass die negative Einbauweise ebenso wie der geringe Rillenabstand das Erkennen der Bodenindikatoren erschwert bzw. teilweise unmöglich macht und die vorgeschriebenen Verlegevorschriften eine verlässliche Wegeleitung und Orientierung nicht im hinreichenden Maße sicherstellt.

Der DIN 32984 Norm fehlt mittlerweile eine bundesweite Akzeptanz, was an den unterschiedlichen Einzellösungen der Wegeleit- und Orientierungssysteme abzulesen ist. Es besteht dringender

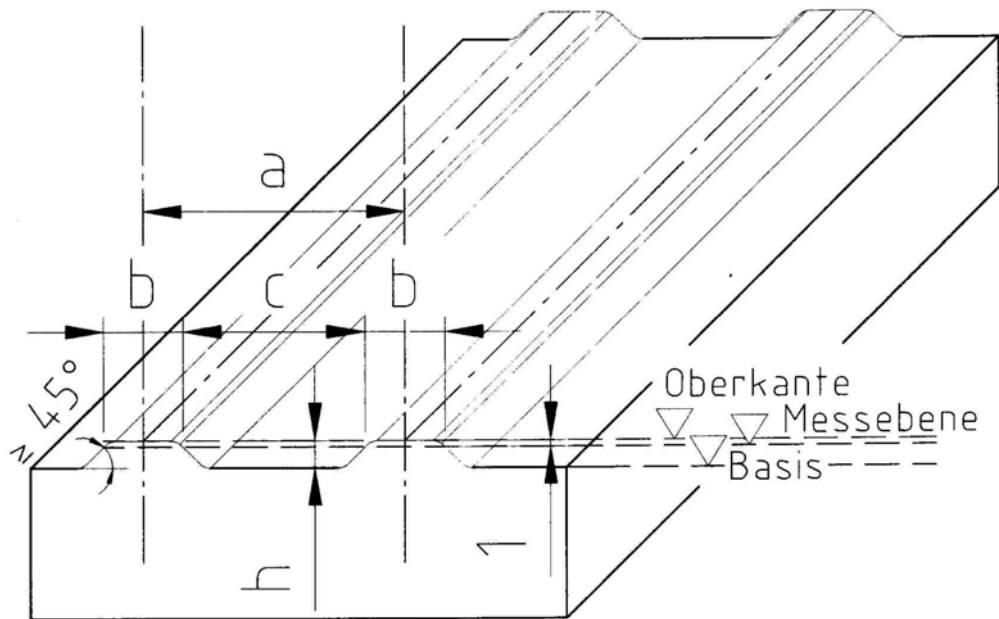
Anpassungsbedarf bezüglich geeigneter Bodenindikatoren hinsichtlich Leit-, Aufmerksamkeits- und Warnfunktionen.

Auf dem dreitägigen Workshop „Bodenindikatoren – Gestaltung und Informationsinhalte“ des Deutschen Blinden- und Sehbehindertenverbandes (DBSV) vom 09. bis 11. Oktober 2008 in Berlin wurden Untersuchungsergebnisse und Erkenntnisse anderer europäischer Länder und Verkehrsexperten verschiedener Disziplinen, Erfahrungen von Betroffenen und Mobilitätslehrerinnen und –lehrern zusammengetragen, um daraus Anforderungen und Kriterien für die Weiterentwicklung von Bodenindikatoren und des Blindenleit- und Orientierungssystems aufzuzeigen.

2. Allgemeine Anforderungen an Bodenindikatoren

1. Bodenindikatoren vereinen in sich immer die Funktionen: Leiten, Orientieren, Informieren und Warnen, wobei entsprechend der konkreten Einsatzsituation dieser Bodenindikatoren eine dieser Funktionen in der Regel vorherrschend ist.
2. Bodenindikatoren sollten stets in gleicher, wiederkehrender Funktion verwendet werden:
 - a) Rippenstrukturen werden zur Anzeige der Gehrichtung in Leitstreifen oder Richtungsfeldern oder in Auffindestreifen zur Anzeige von Zielen im Gehbereich (z.B.: für Blindenleitsysteme, seitlich gelegene Ein- und Zugänge, für Haltestellen), Einstiegspunkte und als Sperrfeld (bei getrennten Querungen)⁵ verwendet.
 - b) Noppenstrukturen sind in der Regel dort einzusetzen, wo eine „erhöhte Aufmerksamkeit“ von blinden oder sehbehinderten Menschen auf ihrem Weg gefordert wird (z.B. Warnung vor Hindernissen, Niveauwechsel, Anzeige von Richtungswechsel oder Abzweigungen im Leitsystem, Anzeige von Querungsstellen über die Fahrbahn).
 - c) Bodenindikatoren müssen mit dem Blindenlangstock gut zu ertasten sein. Rippenstrukturen sollen und Noppenstrukturen müssen auch mit den Füßen deutlich wahrnehmbar sein. Bodenindikatoren müssen daher eine erhabene Reliefstruktur aufweisen und die folgenden Maße einhalten:
 - Rippenstruktur:⁶
Die Rippen haben einen im Wesentlichen trapezförmigen

Querschnitt mit folgenden Abmessungen:

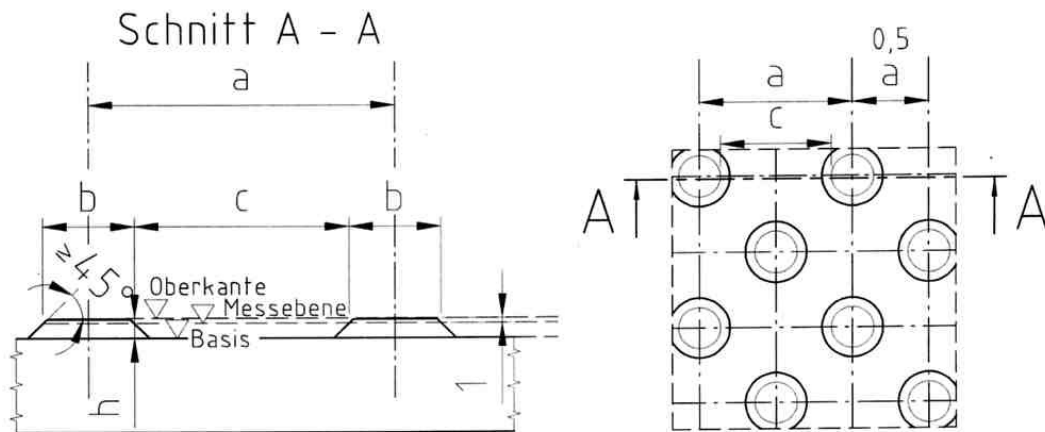


Hinweis: Die Ecken der Rippen dürfen ausgerundet werden. Durch die Definition einer Messebene 1 mm unter der Oberkante bzw. dem Scheitelpunkt der Rippen werden Messfehler durch Profilrundungen berücksichtigt.

Abmessungen		Maße in mm (Toleranz $\pm 0,5$ mm)		
		Maßbereich	Empfohlen im Gebäude/Innenbereich	Empfohlen im Außenbereich
a	Abstand der Scheitelpunkte benachbarter Rippen	25 bis 60	25 bis 60	30 bis 50
b	Rippenbreite (an der Messebene)	5 bis 20	5 bis 10	5 bis 15
c	Waagerechter Abstand der Rippen (in Messebene)	20 bis 50	20 bis 50	25 bis 40
h	Rippenhöhe (Basis bis Oberkante)	3 bis 5	3 bis 4	5

- Noppenplatten:

Die Noppen von Bodenindikatoren werden in der Regel als Kegelstümpfe, Kugelkalotten oder als Pyramidenstümpfe (z.B. bei Naturstein) mit folgenden Abmessungen ausgebildet:



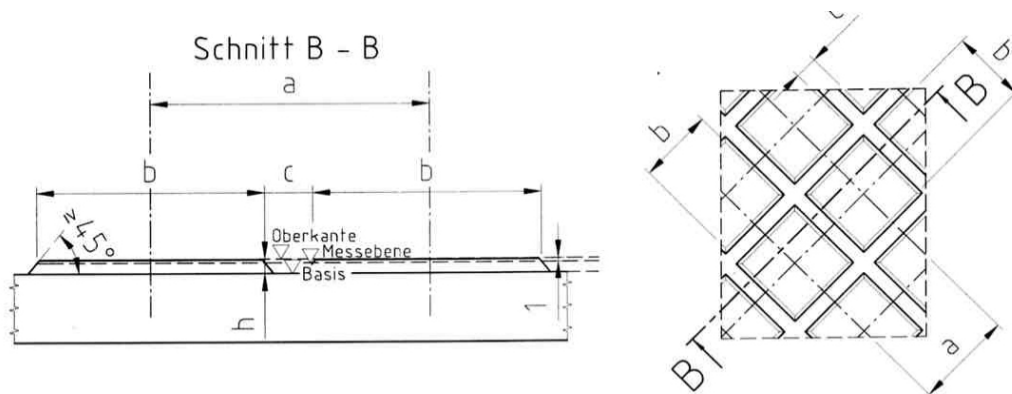
Hinweis: Durch die Definition einer Messebene 1 mm unter der Oberkante bzw. dem Scheitelpunkt der Noppen werden Messfehler durch Profilrundungen berücksichtigt.

Um die Unterscheidbarkeit zur Rippenstruktur zu gewährleisten, dürfen die Noppen nicht in Reihen parallel zu den Rippen angeordnet werden. Die Noppenreihen sollten z.B. diagonal angeordnet werden, d.h. unter 45° bzw. mit einem Versatz von 0,5 a.

Abmessungen		Maße in mm (Toleranz $\pm 0,5$ mm)		
		Maßbereich	Empfohlen im Gebäude/ Innenbereich	Empfohlen im Außenbereich
a	Abstand der Scheitelpunkte benachbarter Noppen	50 bis 75	50 bis 75	50 bis 75
b	Noppenbreite bzw. Durchmesser (in Messebene)	15 bis 30	15 bis 30	15 bis 30
c	Abstand der Noppen (in Messebene, parallel zum Plattenrand)	mind. 35	mind. 35	mind. 35

	gemessen)			
h	Noppenhöhe (Basis bis Oberkante)	2 bis 4	3 bis 4	5

Für Abzweigfelder können optional Rautenstrukturen eingesetzt werden mit folgenden Abmessungen:



Hinweise: Durch die Definition einer Messebene (1 mm unter der Oberkante bzw. dem Scheitelpunkt der Rauten gemessen) werden Messfehler durch Profilrundungen berücksichtigt.

Im Außenbereich sind die größeren Strukturen zu bevorzugen.

Abmessungen		Maße in mm (Toleranz $\pm 0,5$ mm)		
		Maßbereich	Empfohlen im Gebäude/Innenbereich	Empfohlen im Außenbereich h
a	Rautenfelderbreite (an der Messebene)	40 bis 65
b	Waagerechter Abstand der Rauten (in Messebene)	.20 bis 45.....
h	Rautenhöhe (Basis bis Oberkante)	3 bis 5	3 bis 4	5

- Da Bodenindikatoren zur Anzeige unterschiedlicher Funktionen (Leitung, Warnung, Auffinden, Anzeige von Abzweigungen etc.) verwendet werden, muss der Übergang zwischen Rippenstruktur und Noppenstruktur und umgekehrt eindeutig interpretiert werden können. Sie sollten auch mit den Füßen deutlich voneinander unterscheidbar sein.

4. Aufgrund der gegenwärtig begrenzten Anzahl von gut erkennbaren und unterscheidbaren Bodenindikatoren sind feste Kombinationsmuster aus Bodenindikatoren konsequent anzuwenden, z.B. Auffindestreifen und Richtungsfeld zur Anzeige von für blinde und sehbehinderte Menschen gesicherte Querungsstellen.
5. Um eine bessere Erkennbarkeit zu erreichen und auch aus Gründen der Entwässerung, sollten Bodenindikatoren, insbesondere im Außenbereich, talbündig eingebaut werden.
6. Bodenindikatoren müssen mit solchen Maß- und Profiltoleranzen hergestellt und eingebaut werden, dass das Profil des Bodenindikators über die Plattengrenze und Fugenbreite hinaus als einheitliches Profil erhalten und erkennbar bleibt.
7. Bodenindikatoren müssen einen ausreichend großen Leuchtdichtekontrast zum angrenzenden Bodenbelag bzw. zum Begleitstreifen aufweisen, damit auch sehbehinderte Personen Bodenindikatoren zur Orientierung nutzen können. Sie müssen auch bei ungünstigen Beleuchtungsverhältnissen frei von Reflexionsblendung erkennbar sein.

Der Leuchtdichtekontrast für Bodenindikatoren zum umgebenden Bodenbelag muss mindestens 0,4 betragen⁷.

8. Um Bodenindikatoren wahr zu nehmen sind ebene, fugenarme Umgebungsbeläge sowie ein guter optischer Kontrast notwendig. Wird der taktile und / oder visuelle Kontrast zum umgebenden Bodenbelag nicht erreicht, so sind Begleitstreifen aus glattem, fugenarmen Material mit den entsprechenden visuellen Kontrastwerten beidseitig neben den Bodenindikatoren vorzusehen. Um den taktilen Kontrast zu gewährleisten, müssen die Begleitstreifen eine Breite von min. 60 cm aufweisen, für den visuellen Kontrast sind Begleitstreifen von min. 30 cm Breite notwendig.
9. Bodenindikatoren mit einer zusätzlichen auffälligen akustischen Komponente (wie z.B. Hohlkörper), die besonders gut wahrnehmbar sind, sollten in verstärktem Maße für Aufmerksamkeitsfelder und überall dort, wo eine stark erhöhte Konzentration dem Blinden oder

Sehbehinderten abverlangt wird, eingesetzt werden.

10. Um die jederzeitige Nutzbarkeit von Bodenindikatoren zu gewährleisten, müssen sie regelmäßig gewartet und von jahreszeitlich bedingten Verunreinigungen (z. B. Herbstlaub oder Streusplitt) befreit werden. Beschädigungen müssen fachgerecht repariert werden. Es muss dafür gesorgt werden, dass keine Gegenstände oder Fahrzeuge auf Bodenindikatoren abgestellt werden.

3. Bodenindikatortypen (Begriffserklärung)

3.1 Leitstreifen

Ein Streifen aus aneinander gereihten Bodenindikatoren mit in Längsrichtung verlaufender Rippenstruktur zur Anzeige der Gehrichtung.

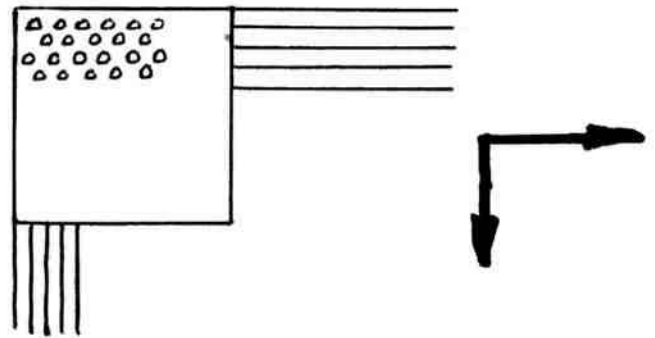
3.2 Abzweigefeld

Eine quadratische Fläche aus Bodenindikatoren mit Noppen oder Rautenstruktur, die auf Abzweigungen und Verzweigungen im Leitstreifen hinweist.

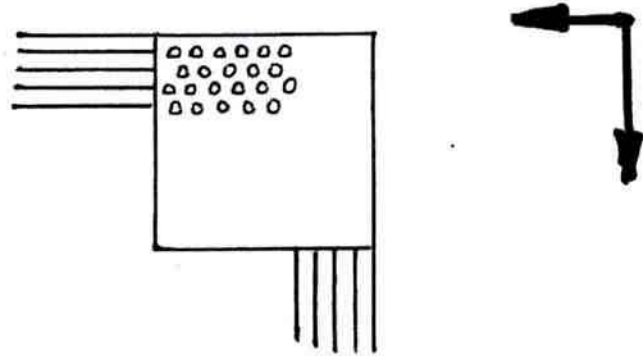
Abzweigefelder innerhalb der Leitstreifen:

Abzweigfelder innerhalb der Leitstreifen

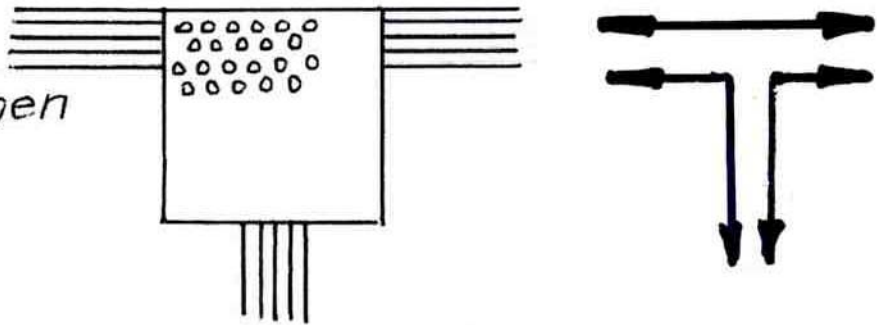
rechts
abbiegen



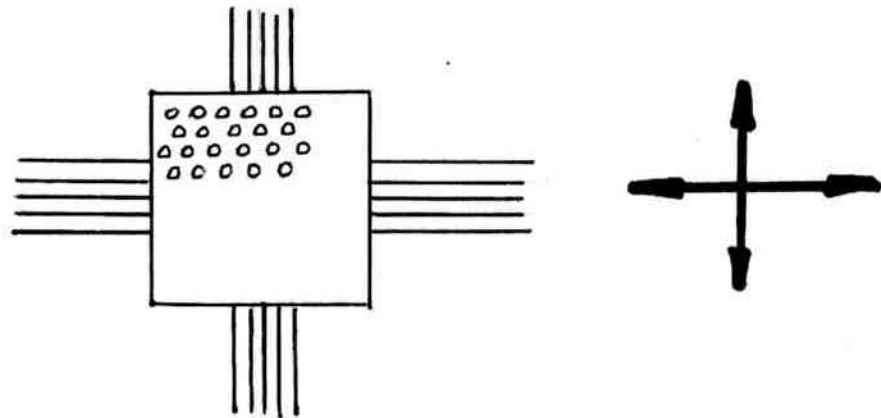
links
abbiegen

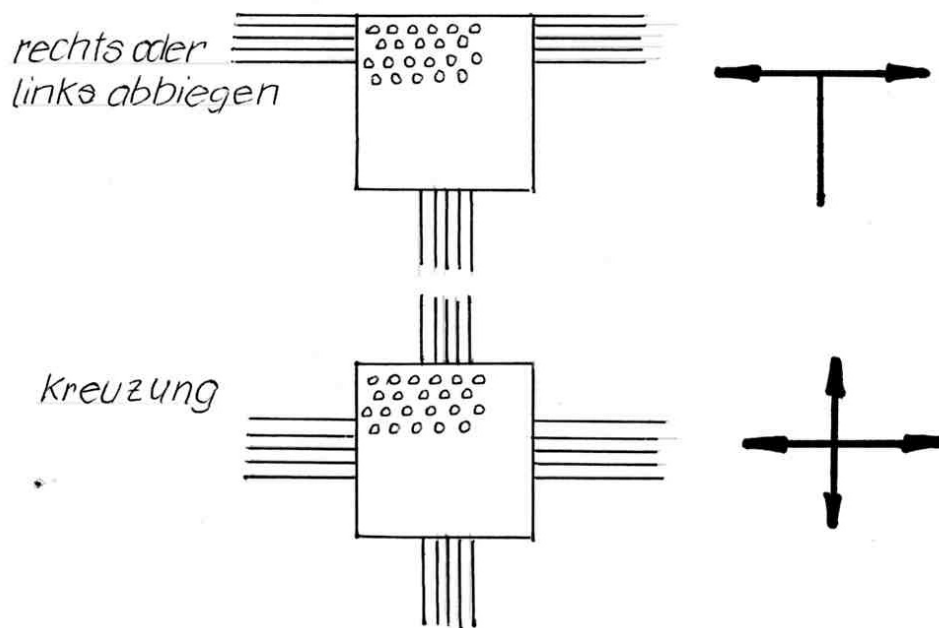


rechts oder
links abbiegen



Kreuzung





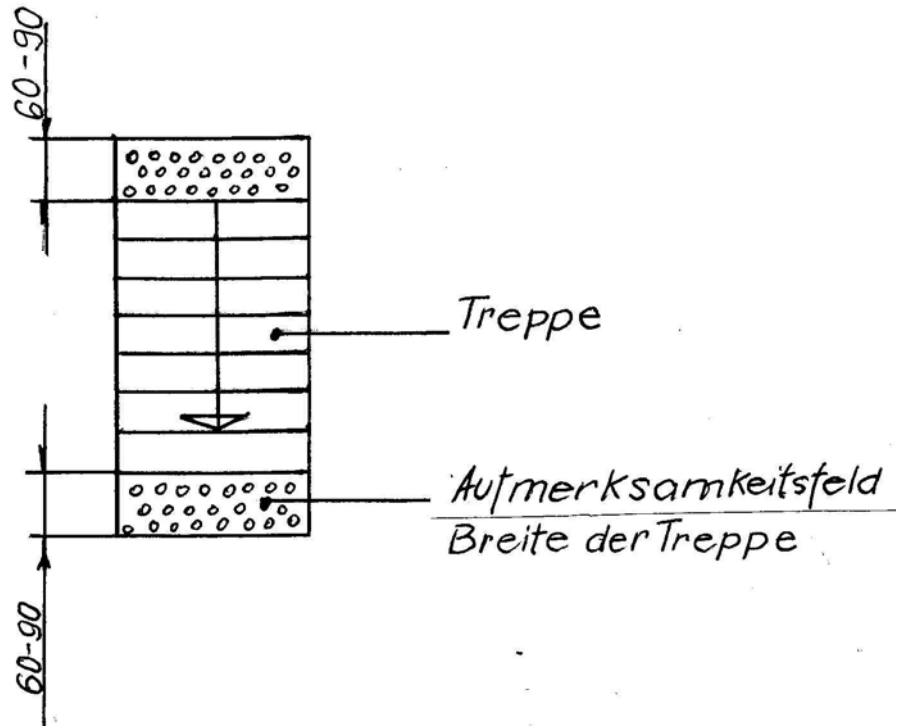
3.3 Richtungsfeld

Eine Fläche aus Bodenindikatoren mit Rippenstruktur zur Anzeige der Gehrichtung an Querungsstellen, wobei der Verlauf der Rippen in Gehrichtung weist.

3.4 Aufmerksamkeitsfeld

Eine Fläche aus Bodenindikatoren mit Noppenstruktur, die vor einem Niveauwechsel, vor Gefahren und Hindernissen im Gehbereich hinweist und erhöhte Aufmerksamkeit fordert.

Aufmerksamkeitsfelder vor Treppen

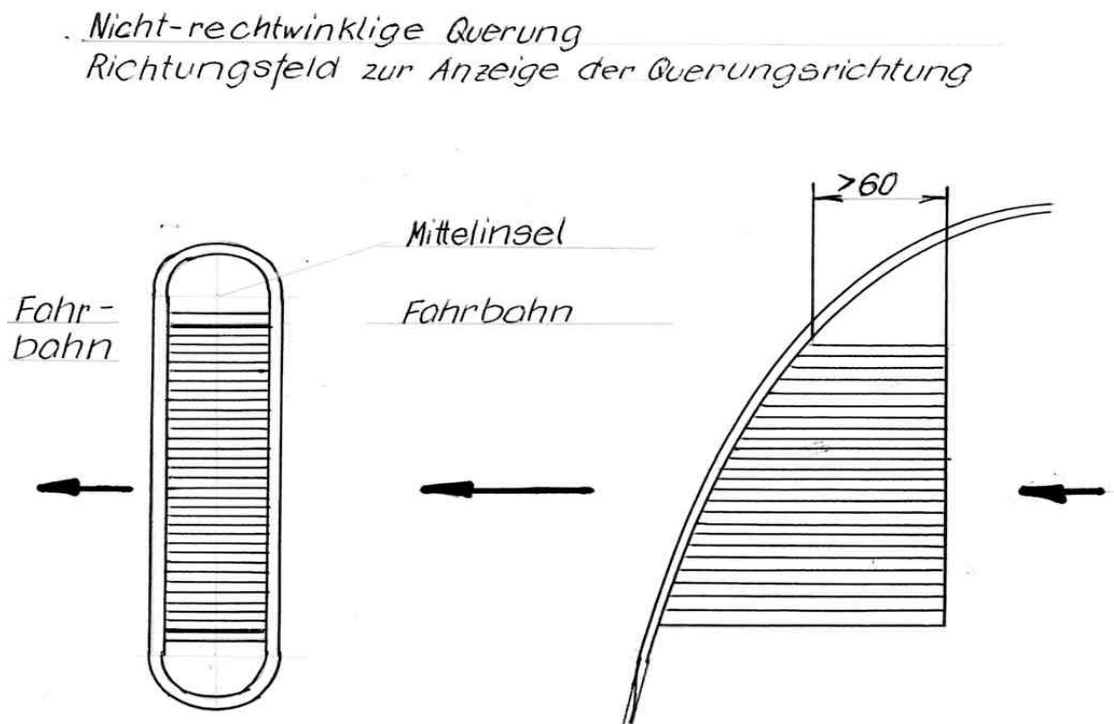


3.5 Einstiegsfeld

Eine Fläche aus Bodenindikatoren mit Rippenstruktur zur Markierung des Ortes für den Einstieg in Verkehrsmittel.

3.6 Sperrfeld

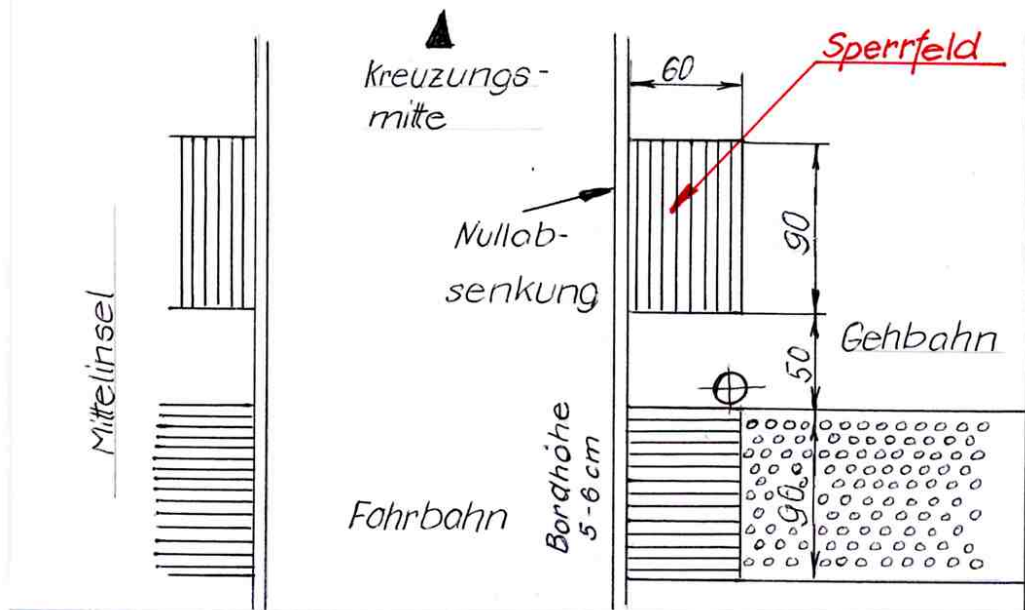
Eine Fläche von 60 cm Tiefe aus Bodenindikatoren mit Rippenstruktur, wobei die Rippen parallel zum Bord verlaufen müssen



Das Sperrfeld zeigt den Verlauf einer Nullabsenkung incl. Verziehungen des Bordsteins an getrennten Querungsstelle an und soll das unbeabsichtigte Betreten der Fahrbahn vermeiden.

Getrennte Querungsstellen

Sichere Querung



3. 7 Abschlussstreifen

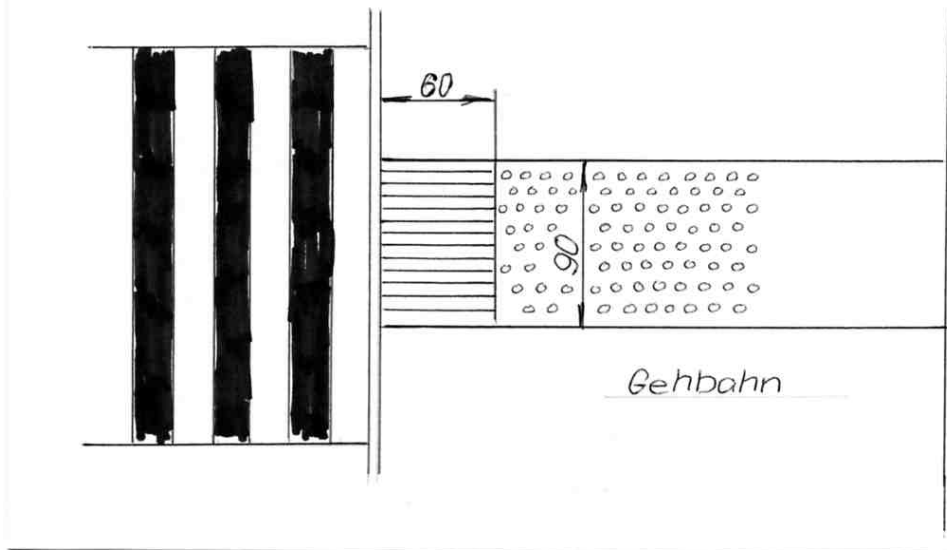
Ein Streifen aus Bodenindikatoren mit Noppenstruktur, der zur Abgrenzung bzw. Absperrung von Gehbereichen dient.

3.8 Auffindestreifen

3.8.1 Auffindestreifen für Querungsstellen

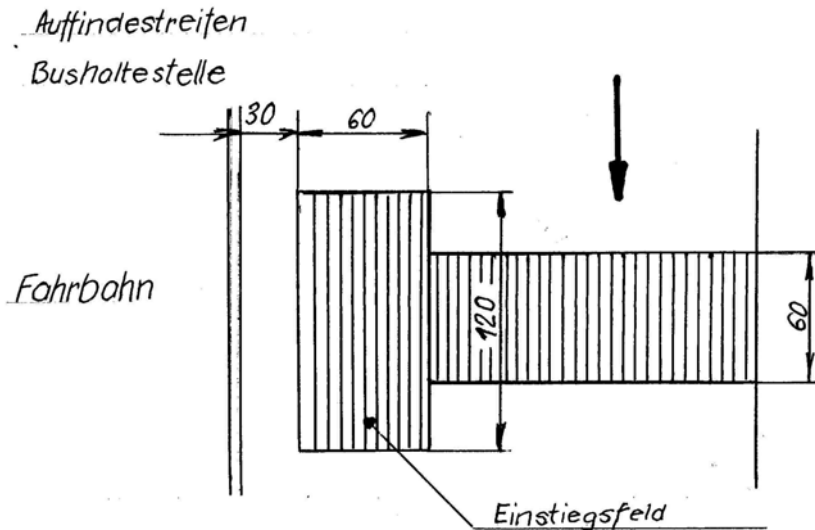
Eine Fläche aus Bodenindikatoren mit Noppenstruktur und einem damit fest verbundenen Richtungsfeld mit Rippenprofil, die über die Breite des Gehwegs verlegt wird, zum Auffinden von seitlich gelegenen Querungsstellen.

*Sichere Querungsstellen
FGÜ (Zebrastrreifen)*



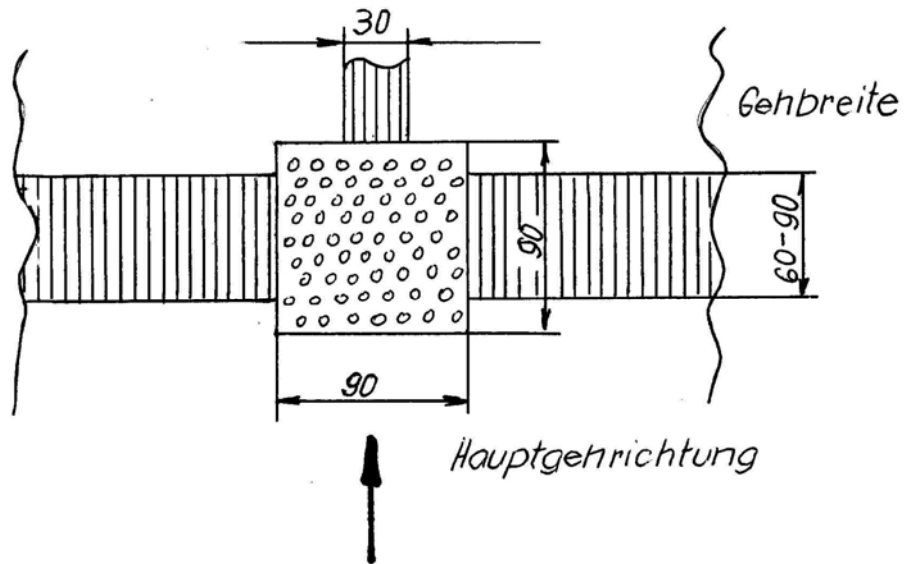
3.8.2 Auffindestreifen für allgemeine Ziele

Eine Fläche aus Bodenindikatoren mit Rippenstruktur, die über die Breite des Gehbereichs verlegt wird, zum Auffinden des Beginns eines Blindenleitsystems und von seitlich gelegenen Zielen (z. B. Haltestellen, Treppen,), außer Querungsstellen.

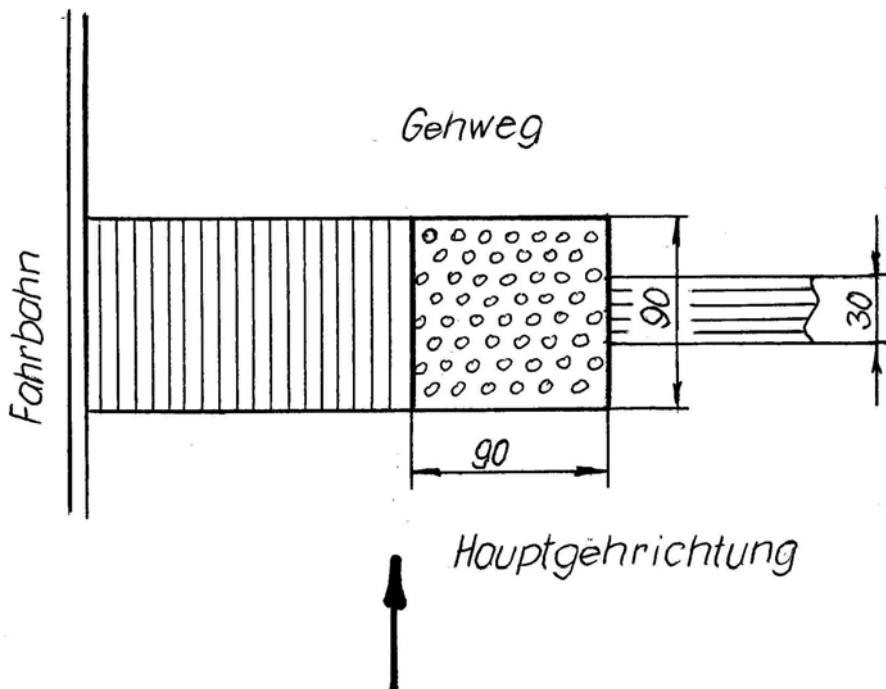


Auffindestreifen für Blindenleitsystem

Anschließendes Leitsystem in Gehrichtung



Seitlich gelegenes Leitsystem



3.9 Begleitstreifen

Streifen aus planen Bodenelementen zur Verbesserung bzw. Herstellung des taktilen und visuellen Kontrastes zwischen den Bodenindikatoren und dem Umgebungsbelag.

4. Kriterien für den Einsatz von Bodenindikatoren zur Leitung, Orientierung und Erhöhung der Aufmerksamkeit

Da für die Beurteilung des Einsatzes von Bodenindikatoren eine Analyse der gebauten Umgebung unter Berücksichtigung der Orientierungs- und Mobilitätstechniken blinder und sehbehinderter Menschen notwendig ist, sind bei der Planung und Durchführung der Maßnahmen die Selbsthilfeorganisationen und ihre Fachleute frühzeitig, d.h. bereits in der Planungsphase einzubeziehen. Die selbständige Benutzung des Verkehrsraums muss für blinde und sehbehinderte Menschen gewährleistet sein: Sicherheit und Orientierung stehen dabei im Vordergrund.

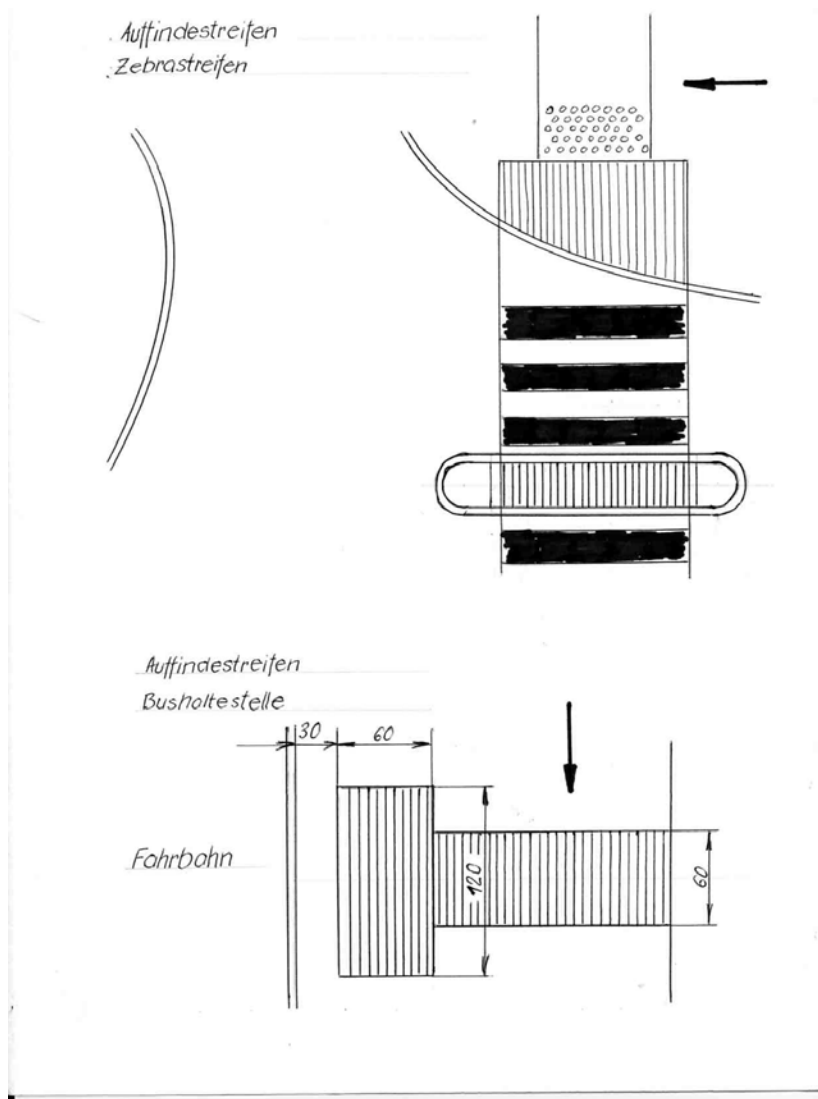
1. Der Nutzen von Bodenindikatoren wird erhöht, wenn diese nur dort eingesetzt werden, wo sie wirklich erforderlich sind. Das bedeutet: Taktile visuell gut erkennbare Bodenindikatoren sollen nur dort eingesetzt werden, wo sie über die baulichen Strukturen hinaus notwendig sind, um Sicherheit und Orientierung zu gewährleisten.
2. Eine einheitliche Anwendung von Bodenindikatoren und einheitliche wiederkehrende Verlegemuster sind Voraussetzung, damit diese erkannt und richtig interpretiert werden können.
3. Bodenindikatoren dürfen aus Sicherheitsgründen nicht an Stelle von ertastbaren Bordsteinkanten zur Trennung von Fußgängerbereich und Fahrbahn bzw. Radweg eingesetzt werden.
4. Um für blinde und sehbehinderte Menschen das Erfordernis einer Erhöhung der Aufmerksamkeit und / oder gegebenenfalls einer Neu-Orientierung in der Wegeführung anzuzeigen, werden Noppenfelder und Noppenstreifen eingesetzt
 - a) als Abzweigefeld zur Anzeige eines Richtungswechsels (Abbiegung oder Abzweigung) in einem Leitstreifen;
 - b) als Aufmerksamkeitsfeld mit Warnfunktion zur Anzeige eines Niveauwechsels (Treppen, Rampen >6%);

- c) als Aufmerksamkeitsfeld mit Warnfunktion zur Anzeige eines Hindernisses oder einer Gefährdung (in der Breite des Hindernisses oder der Gefährdung);
 - d) als Abschlussstreifen zur Anzeige der Abgrenzung eines Gehbereichs (u.a. Ende eines Bahnsteigs ohne Zu- oder Abgänge, potenziell gefährlicher Bereiche in einer Fußgängerzone wie Busspuren oder Gleiskörper von Straßenbahnen, Absturzkanten an nicht ausreichend gesicherten Terrassen).
5. Leitsysteme für blinde und sehbehinderte Menschen müssen so einfach wie möglich aber so umfangreich wie notwendig gestaltet sein. Bei komplexen Leitsystemen sind ergänzende Elemente wie Handlaufbeschriftungen und/oder Informationsmedien wie z.B. taktile Übersichtspläne als Teil eines Gesamtleitsystems erforderlich.
6. Leitsysteme sind dort einzurichten,
- wo unterschiedliche Zielpunkte (z.B. mehrere Haltestellen) auf einem Platz angezeigt werden sollen;
 - wo für blinde und sehbehinderte Menschen notwendige komplexe Wegebeziehung gestaltet werden müssen, (z.B. in großen unübersichtlichen ÖPV-Zugangsanlagen, Verteilerebenen, Gebäuden oder großen Plätzen mit vielen Anbindungen);
 - wo aus Sicherheits- oder Orientierungsgründen eine genaue Wegeführung erforderlich ist, (z.B. auf Bahnsteigen, Busbahnhöfen etc.).

In größeren Leitsystemen sollte eine Hauptwegebeziehung z.B. vom Bahnsteig zum Ausgang oder vom Eingang zum Hauptinformationspunkt durch einen Leitstreifen in doppelter Breite markiert werden.

7. Leitstreifen und Blindenleitsysteme müssen im sicheren Abstand an Gefahrenstellen entlang geführt werden (z.B. auf Bahnsteigen zur Bahnsteigkante⁸). Sie müssen an Hindernissen (Stützen, Pfählen, Bäumen, Hausvorsprüngen u.ä.) in einem Abstand von mindestens 60 cm vorbeigeführt werden. Das bedeutet auch, dass Flächen mit Bodenindikatoren ebenso von beweglichen Hindernissen wie Papierkörben, Aufstellern, Verkaufsständen, Fahrzeugen u.ä. freigehalten werden müssen.

8. Aus Sicherheitsgründen müssen Auffindestreifen, die Ziele im sicheren Gehwegbereich anzeigen (Rippenstruktur), von Auffindestreifen, die Fahrbahnquerungsstellen anzeigen (Noppenstreifen plus Richtungsfeld mit Rippenstruktur), strikt unterschieden werden.



9. In klar erkennbaren sicheren Gehbereichen ist in der Regel kein komplettes Leitsystem notwendig sondern es ist ausreichend, wenn eine punktuelle, zielführende situationsadäquate Leitung bzw. Warnung erfolgt. Es ist in solchen Fällen ausreichend,
- wenn beispielsweise eine Haltestelle oder ein Eingang zu einem wichtigen öffentlichen Gebäude mit einem einzeln verlegten Auffindestreifen angezeigt wird, oder
 - vor einem Hindernis oder einer Treppe im Gehbereich mit einem Aufmerksamkeitsfeld gewarnt wird, oder

- c) mit einem kurzen Leitstreifen eine optimale Verbindung zwischen zwei Verkehrsmitteln hergestellt oder um ein Hindernis vorbei geführt wird.

Anmerkungen:

¹ Behindertengleichstellungsgesetz § 4

² Siehe DIN 32984

³ PREN 15209 CD-Entwurf listete lediglich die in den europäischen Ländern verwendeten Bodenindikatoren auf ohne jegliche Zuordnung zu einer Funktion. 2007 wurde sie zur TS 15209 herabgestuft. Die Arbeit an der ISO 23599 wurde aufgrund nationaler Differenzen 2007 abgebrochen.

⁴ Vgl. u.a. D. Böhringer: Wertlos - brauchbar – sehr gut: Über Sinn und Unsinn von Bodenindikatoren

⁵ Siehe dazu „Bodenindikatortypen (Begriffserklärung) weiter unten in diesem Dokument

⁶ Die Maße entsprechen dem DIN-Entwurf für die Novellierung der DIN 32984

⁷ Vgl. E-DIN 32975

⁸ Vgl. DB Richtlinie Modul RIL 813